

PARTICOLARI COMPONENTS

- 1 **CORPO / BODY**
- 2 **SFERA/BALL**
- 3 **PERNO / STEM**
- 4 **O-RING / O-RING**
- 5 **PREMIGUARNIZIONE/PACKING WASHERS**
- 6 **RONDELLE ELASTICHE/SPRING WASHERS**
- 7 **FERMO/OPERATION STOP**
- 8 **DADO/LOCKING NUT**
- 9 **LEVA/LEVER HANDLE**
- 10 **DADO DEL PERNO / STEM RETAINING NUT**
- 11 **TENUTA PERNO/STEM PACKING**
- 12 **ANELLO ANTIFRIZIONE/THRUST WASHER**
- 13 **SEDI LATERALI/BALL SEATS**
- 14 **FLANGIA CORPO/BODY FLANGE**
- 15 **GUARNIZIONE STATICA/STATIC GASKET**
- 16 **DADO/LOCKING NUT**
- 17 **BULLONE PASSANTE/STUD BOLT**

acciaio inox AISI 316 stainless steel AISI 316

- AISI 316 D 1.4401
- AISI 316 D 1.4408
- AISI 316 D 1.4401
- FLUORELASTOMERO
FLUOROELASTOMER
- AISI 304 D 1.4301
- AISI 301 D 1.4310
- AISI 304 D 1.4301
- AISI 304 D 1.4301
- AISI 304 D 1.4301
- AISI 304 D 1.4301
- PTFE
- PTFE
- PTFE
- PTFE
- AISI 316 D 1.4401
- PTFE
- AISI 304 D 1.4301
- A 193 B8

acciaio carbonio carbon steel

- LF2
- AISI 304 D 1.4308
- AISI 304 D 1.4301
- FLUORELASTOMERO
FLUOROELASTOMER
- AISI 304 D 1.4301
- 50 CRV4
- Carbon steel 8.8
- A 105
- A 105
- A 105
- PTFE
- PTFE
- PTFE
- PTFE
- LF2
- PTFE
- A 105
- A 193 B7

TOPAZ

Valvola a sfera doppia flangia da barra.
Disponibile in acciaio inox (AISI 316) e acciaio al carbonio (LF2).
Dimensioni disponibili da DN15 a DN200.
Fori ISO 5211 per il montaggio dell'attuatore.
Dispositivo antistatico a partire da DN25.
Fire safe a norma BS 6755 - API 6FA - API 607.

TOPAZ

*Split-body ball valve heavy series from bar in stainless steel (AISI 316) and carbon steel LF2.
Size range from DN15 to DN200.
ISO 5211 mounting holes for actuators.
Stem with antistatic device from DN25.
Fire safe according to BS 6755 - API 6FA - API 607*

CONNESSIONI

Flange a norma UNI EN 1092-1 e DIN2501
Scartamento come da norma DIN3202

END CONNECTIONS

*Flanges to UNI EN 1092-1 and DIN2501
Face to face to DIN3202*

PRESSIONE DI ESERCIZIO

PN16/40 da DN15 a DN80
PN16 nelle misure DN65 e a partire da DN100 (PN40 a richiesta)

WORKING PRESSURE

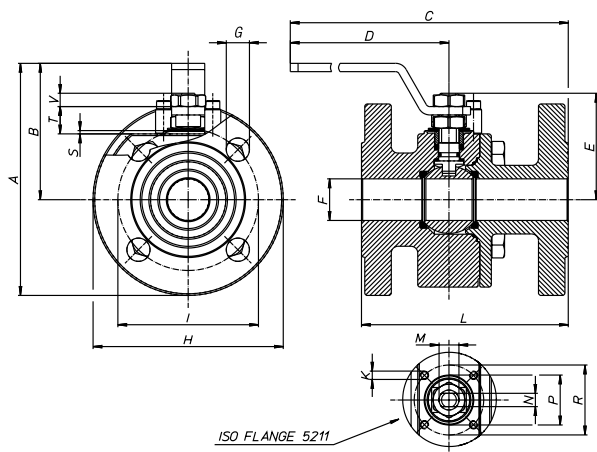
*PN16/40 from DN15 to DN80
PN16 in size DN65 e from DN100 (PN40 on request)*

LIMITI DI TEMPERATURA

Da -20° C a +180° C

TEMPERATURE LIMITS

From -20° C to +180° C



PED 2014/68/EU



FIRE SAFE

ATEX CE **Ex** II 2 GD X *

*Su richiesta/Available on request

Size	A mm	B mm	C mm	D mm	E mm	F mm	G mm	H mm	K mm	I mm	L mm	M mm	N mm	P mm	R mm	S mm	T mm	V mm	N° holes	PN	ISO flange	KV
DN15	113,5	66	207	140	48	15	14	95	M5	65	115	M10	6	-	36	-	5	9	4	40	F03	20
DN20	121,5	69	210	140	51	20	14	105	M5	75	120	M10	6	25	36	2	8	9	4	40	F03	60
DN25	139,5	82	252	180	62,3	25	14	115	M5	85	125	M12	8	30	42	2	11,5	11,5	4	40	F04	100
DN32	157	87	257	180	67	32	18	140	M5	100	130	M12	8	30	42	2	10	11	4	40	F04	130
DN40	183	108	312	230	87,3	40	18	150	M6	110	140	M16	10	35	50	2,5	14,5	15,5	4	40	F05	170
DN50	197,5	115	317	230	94,5	49,5	18	165	M6	125	150	M16	10	35	50	2,5	14,5	15,5	4	40	F05	280
DN65	231	139	418	320	119,5	65	18	185	M8	145	170	M22	14	55	70	3	18,7	20,8	4	16	F07	510
DN80	250	150	425	320	130	78	18	200	M8	160	180	M22	14	55	70	3	18,7	20,8	8	40	F07	770
DN100	273	163	484	370	148,5	96	18	220	M10	180	190	M27	16	-	102	-	1,5	26	8	16	F10	1200
DN125	309	181	603	370	166,5	118	18	250	M10	210	325	M27	16	70	102	3	22	26	8	16	F10	-
DN150	392	249	771	584	200	144	22	285	M12	240	350	M42	26	-	125	-	4	31,5	8	16	F12	1900
DN200	460	288	784	584	235	192	22	343	M12	295	400	M42	26	-	125	-	4	27	12	16	F12	-

Coppia di sblocco in Nm/Breaking Torque in Nm

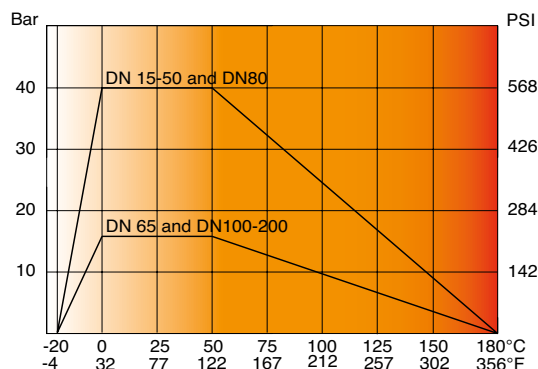
DN size	15	20	25	32	40	50	65	80	100	125	150	200
PN - bar	0	4	7	15	21	26	36	51	81	130	240	600
16	5	8	17	23	28	39	54	86	150	300	400	800
40	6	10	22	28	32	45	62	120	200	-	-	-

Nm

I valori in Nm variano a seconda dell'applicazione e dei materiali delle guarnizioni. Considerare sempre un adeguato coefficiente di sicurezza.

Values in Nm change depending on the application and material of the seats. Always consider a suitable safety factor.

Diagramma pressione/temperatura Pressure/temperature diagram



ESECUZIONI SPECIALI

Guarnizioni speciali:

- PTFE + CARBOGRAFITE: fino a 210° C
- PTFE + anima metallica
- PEEK per alte temperature: fino a 250° C
- Guarnizione integrale in PTFE
- Prolunga del perno (50mm e 100mm)
- Versione in AISI 304 su richiesta

Riduttore manuale

Dispositivo antistatico su richieste per DN15 e DN20

Certificata secondo EN 10497 - API 607 6th Ed. 2010 su richiesta

Esecuzione ATEX su richiesta.

Nace Mr 0.175 su richiesta

SPECIAL EXECUTIONS

Special gaskets:

- PTFE + CARBO-GRAPHITE: to 210° C
- PTFE + metallic core
- PEEK for high temperature: up to 250° C
- Cavity filler in PTFE

Stem extensions (50mm and 100mm)

Available on request AISI 304 version

Manual gear-box

Stem with antistatic device on request for DN15 and DN20

On request certificate EN 10497 - API 607 6th ED. 2010

ATEX execution on request

Nace MR 0.175 on request